

DIAMANTELIGHTING

IT

EN

FR

ES

MANUALE D' USO

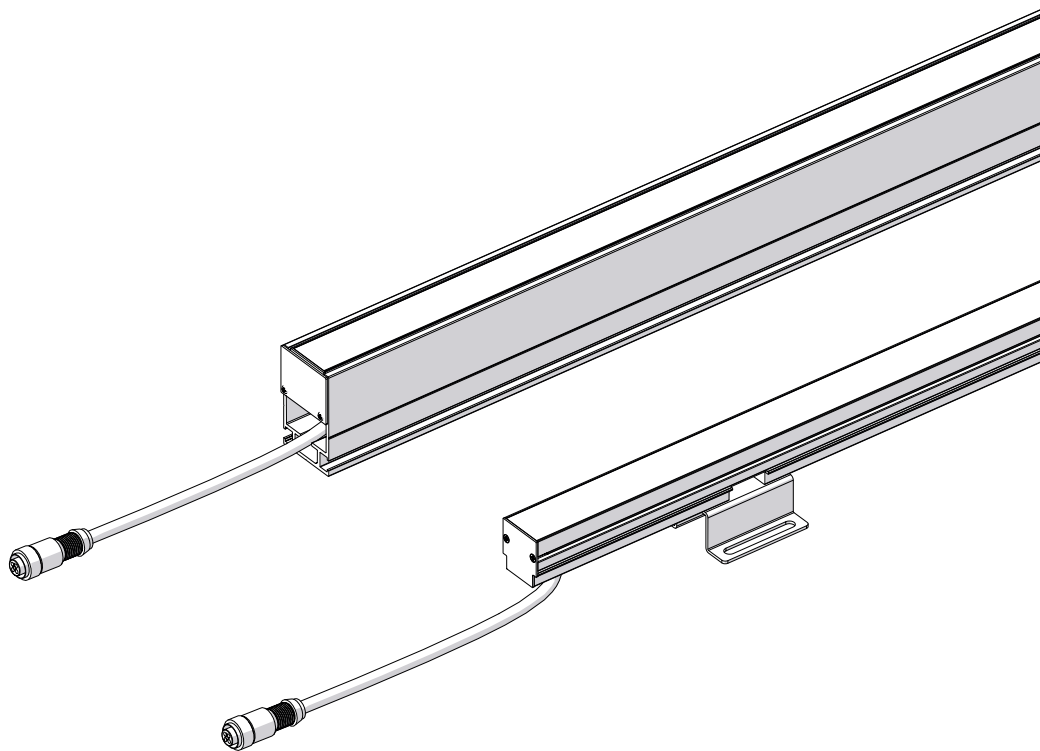
User's manual - Manuel de l'Utilisateur - Manual de usuario

PONG

500/ 1000/ 1500

<https://diamantelighting.com/products/pong>

ON/OFF



4-7	Istruzioni di sicurezza <i>Safety instructions</i> <i>Consignes de sécurité</i> <i>Instrucciones de seguridad</i>
8-9	Specifiche tecniche <i>Technical specification</i> <i>Spécifications techniques</i> <i>Especificaciones técnicas</i>
10-11	Istruzioni di montaggio <i>Installation instructions</i> <i>Instructions de montage</i> <i>Instrucciones de instalación</i>
12	Avvertenze <i>Warning</i> <i>Mises en garde</i> <i>Advertencias</i>
13	Ciclo ammesso di accensione prodotto <i>Allowed daily operation period</i> <i>Durée quotidienne d'allumage admissible</i> <i>Periodo diario de encendido permitido</i>
14-15	Collegamenti elettrici <i>Wiring chart</i> <i>Connections électriques</i> <i>Conexiones eléctricas</i>
16	Cura del prodotto <i>Product care</i> <i>Entretien du produit</i> <i>Cuidado del producto</i>
17	Informazioni utili <i>Useful information</i> <i>Informations utiles</i> <i>Información</i>
18	Note <i>Useful information</i> <i>Informations utiles</i> <i>Información</i>

INDICE

Index



Istruzione di Sicurezza

Safety instructions/ Consignes de sécurité/ Instrucciones de seguridad



- (IT) **ATTENZIONE! LEGGERE LE PRECAUZIONI DI SICUREZZA IN QUESTA SEZIONE PRIMA DI INSTALLARE, ACCENDERE, METTERE IN FUNZIONE O UTILIZZARE QUESTO PRODOTTO.**
- (EN) **WARNING! READ THE SAFETY PRECAUTIONS IN THIS SECTION BEFORE INSTALLING, POWERING, OPERATING OR SERVICING THIS PRODUCT.**
- (FR) **AVERTISSEMENT! LISEZ LES PRÉCAUTIONS DE SÉCURITÉ DANS CETTE SECTION AVANT D'INSTALLER, D'ALIMENTER, D'UTILISER OU D'ENTRETIEN CE PRODUIT.**
- (ES) **ADVERTENCIA! LEA LAS PRECAUCIONES DE SEGURIDAD EN ESTA SECCIÓN ANTES DE INSTALAR, ENCENDER, OPERAR O DAR SERVICIO A ESTE PRODUCTO.**

- (IT) I seguenti simboli sono utilizzati per identificare importanti informazioni sulla sicurezza del prodotto di questo manuale.
- (EN) The following symbols are used to identify important product safety information in this manual.
- (FR) Les symboles suivants sont utilisés pour identifier les informations importantes sur la sécurité des produits dans ce manuel.
- (ES) Los siguientes símbolos se utilizan para identificar información importante sobre la seguridad del producto en este manual.



PERICOLO! - DANGER! - DANGER! - PELIGRO!

- (IT) Pericolo per la sicurezza. Rischio lesioni gravi o morte.
- (EN) Safety hazard. Risk of severe injury or death.
- (FR) Danger pour la sécurité. Risque de blessure grave ou de mort.
- (ES) Peligro para la seguridad. Riesgo de lesiones graves o muerte.



PERICOLO! - DANGER! - DANGER! - PELIGRO!

- (IT) Tensione pericolosa. Rischio di scosse elettriche letali o gravi.
- (EN) Hazardous voltage. Risk of lethal or severe electric shock.
- (FR) Tension dangereuse. Risque de choc électrique mortel ou grave.
- (ES) Tensión peligrosa. Riesgo de descargas eléctricas mortales o graves.



PERICOLO! - DANGER! - DANGER! - PELIGRO!

- (IT) Emissione di luce a LED. Rischio di lesioni agli occhi.
- (EN) LED light emission. Risk of eye injury.
- (FR) Émission de lumière LED. Risque de blessure aux yeux.
- (ES) Salida de luz LED. Riesgo de lesiones oculares.



- (IT) Rischio d'incendio.
- (EN) Fire hazard.
- (FR) Risque d'incendie.
- (ES) Riesgo de incendio.



- (IT) Pericolo di ustione.
- (EN) Danger of burn.
- (FR) Danger de brûlures.
- (ES) Peligro de quemadura.



- (IT) **Avviso!** prodotto LED classe 2M. Non guardare nel fascio da una distanza inferiore a 40 cm (16 pollici). Non rimanere nel fascio per lunghi periodi a breve distanza. Non visualizzare il fascio direttamente con strumenti ottici.
- (EN) **Warning!** class 2M LED product. Do not look into the beam from a distance of less than 40 cm (16 inches). Do not stay into the beam for extended periods at a short distance. Do not view the beam directly with optical instruments. Avertissement! Produit LED de classe 2M
- (FR) **Avvertissement!** produit LED de classe 2M. Ne regardez pas dans le faisceau à une distance inférieure à 40 cm (16 pouces). Ne restez pas dans le faisceau pendant de longues périodes à une courte distance. Ne regardez pas le faisceau directement avec des instruments optiques.
- (ES) **Advertencia!** clase 2M LED producto. No mire a la viga desde una distancia inferior a 40 cm (16 pulgadas). No permanezca en la viga durante períodos prolongados a corta distancia. No vea el haz directamente con instrumentos ópticos. eriods at a short distance. Do not view the beam directly with optical instruments.

- (IT) Questo prodotto è solo per uso professionale. Non è per uso domestico. Questo prodotto presenta rischi di lesioni gravi o morte a causa di rischi di incendio, scosse elettriche e cadute.
- (EN) This product is for professional use only. It is not for household use. This product presents risks of severe injury or death due to fire hazards, electric shock and falls.
- (FR) Ce produit est réservé à un usage professionnel. Ce n'est pas pour un usage domestique. Ce produit présente un risque de blessures graves ou de mort par incendie, choc électrique et chutes.
- (ES) Este producto es sólo para uso profesional. No es para uso doméstico. Este producto tiene un riesgo de lesiones graves o muerte debido a riesgos de incendio, descargas eléctricas y caídas.



- (IT) **Leggi il manuale** prima di installare, alimentare o riparare l'apparecchio, seguire le precauzioni di sicurezza elencate di seguito e osservare tutte le avvertenze in questo manuale e stampate sull'apparecchio. Installare e utilizzare l'apparecchio solo come descritto in questo manuale e in conformità con le leggi e le normative locali. Rivolgersi a qualsiasi operazione non descritta in questo manuale a un tecnico qualificato.
- (EN) **Read this manual** before installing, powering or servicing the fixture, follow the safety precautions listed below and observe all warnings in this manual and printed on the fixture. Install and operate the fixture only as described in this manual and in accordance with local laws and regulations. Refer any operation not described in this manual to a qualified technician.
- (FR) **Lisez ce manuel** avant d'installer, d'alimenter ou d'entretenir l'appareil, suivez les mesures de sécurité énumérées ci-dessous et respectez tous les avertissements contenus dans ce manuel et imprimés sur l'appareil. Installez et utilisez le luminaire uniquement comme décrit dans ce manuel et conformément aux lois et réglementations locales. Confiez toute opération non décrite dans ce manuel à un technicien qualifié.
- (ES) **Lea este manual** Lea este manual antes de instalar, encender o reparar el aparato, siga las precauciones de seguridad que se enumeran a continuación y observe todas las advertencias de este manual e impresas en el aparato. Instale y opere el aparato solo como se describe en este manual y de acuerdo con las leyes y regulaciones locales. Refiera cualquier operación no descrita en este manual a un técnico calificado.



PROTEZIONE DALLE SCOSSE ELETTRICHE
PROTECTION FROM ELECTRIC SHOCK - PROTECTION CONTRE LES CHOCS ÉLECTRIQUES- PROTECCIÓN
CONTRA DESCARGAS ELÉCTRICAS

- (IT) • Rimuovere l'alimentazione all'intera installazione dal quadro di distribuzione e mettere in sicurezza (rimuovendo un fusibile al quadro di distribuzione, ad esempio), prima di scollegare qualsiasi spina o presa o rimuovere l'end cap, altri coperchi o parte di copertura. Non riapplicare alimentazione fino alla corretta e completa chiusura, riconnessione e installazione dell'apparecchio.
- Spegnere l'installazione quando non è in uso.
 - Utilizzare solo una fonte di alimentazione CA conforme ai codici elettrici e di costruzione locali e dotata di protezione sia da sovraccarico che guasto a terra.
 - Il cavo di alimentazione non può essere cambiato se non autorizzato da Diamante lighting. Se non è adatto per l'installazione, contattare Diamante Lighting per assistenza nella selezione e installazione di un cavo di alimentazione alternativo.
 - Prima di utilizzare l'apparecchio, verificare che tutte le apparecchiature di distribuzione dell'alimentazione e i cavi siano in perfette condizioni, classificati per i requisiti attuali di tutti i dispositivi collegati protetti a IP67 o superiore e di tipo adatto per la posizione (inclusi acqua, inquinamento, temperatura e resistenza ai raggi UV).
 - Isolare immediatamente l'apparecchio dall'alimentazione in caso di danneggiamento, rottura o deformazione di qualsiasi tappo, cavo, guarnizioni, copertura o altro componente. Non riapplicare l'alimentazione fino a quando le riparazioni non sono state completate.
 - Non esporre alcuna parte dell'apparecchio a un getto d'acqua ad alta pressione.
 - Non immergere l'apparecchio in acqua o in qualsiasi altro fluido, né installarlo in un luogo in cui possono verificarsi allagamenti.
- (EN) • Remove power to the entire installation from the distribution panel and secure (removing a fuse to the distribution panel, for example), before disconnecting any plugs or sockets or removing the end cap, other covers, or cover part. Do not reapply power until the device is fully closed and connected.
- Shut down power to the installation when it is not in use.
 - Use only a source of AC power that complies with local building and electrical codes and has both overload and ground-fault (earth-fault) protection.
 - The power cable may not be changed by the user if not authorised by Diamante lighting. If it is not suitable for your installation, contact Diamante Lighting for assistance in selecting and installing an alternative power cable.
 - Before using the fixture, check that all power distribution equipment and cables are in perfect condition, rated for the current requirements of all connected devices protected to IP67 or higher and of suitable type for the location (including water, pollution, temperature and UV resistance).
 - Isolate the fixture from power immediately if any cap, cable, seal, cover or other component is damaged, cracked or deformed. Do not reapply power until repairs have been completed.
 - Do not expose any part of the fixture to a high-pressure water jet.
 - Do not immerse the fixture in water or any other fluid, or install it in a location where flooding may occur.
- (FR) • Coupez l'alimentation de l'installation entière du panneau de distribution et fixez-la (retirez un fusible du panneau de distribution, par exemple), avant de débrancher les fiches ou les prises ou de retirer le capuchon d'extrémité (end cap), les autres couvercles ou la partie de couvercle. Ne remettez pas sous tension tant que l'appareil n'est pas complètement fermé et connecté.
- Coupez l'alimentation de l'installation lorsqu'elle n'est pas utilisée.
 - Utilisez uniquement une source d'alimentation CA conforme aux codes locaux du bâtiment et de l'électricité et dotée d'une protection contre les surcharges et les défauts à la terre (défaut à la terre).
 - Le câble d'alimentation ne doit pas être modifié par l'utilisateur s'il n'est pas autorisé par l'éclairage Diamante. S'il ne convient pas à votre installation, contactez Diamante Lighting pour obtenir de l'aide pour sélectionner et installer un autre câble d'alimentation.
 - Avant d'utiliser le luminaire, vérifiez que tous les équipements et câbles de distribution électrique sont en parfait état, évalués pour les exigences actuelles de tous les appareils connectés protégés IP67 ou supérieur et de type approprié pour l'emplacement (y compris l'eau, la pollution, la température et la résistance aux UV).
 - Isolez immédiatement l'appareil du secteur si un capuchon, un câble, un joint, un couvercle ou tout autre composant est endommagé, fissuré ou déformé. Ne pas remettre sous tension tant que les réparations ne sont pas terminées.
 - N'exposez aucune partie du luminaire à un jet d'eau à haute pression.
 - N'immergez pas le luminaire dans l'eau ou tout autre fluide, et ne l'installez pas dans un endroit où des inondations peuvent se produire.
- (ES) • Apague la alimentación de toda la instalación desde el panel de distribución y fije (extracción de un fusible al panel de distribución, por ejemplo), antes de desconectar cualquier enchufe o quitar la tapa del extremo (end cap), otras cubiertas o la parte de la cubierta. No vuelva a aplicar la alimentación hasta que el dispositivo esté completamente cerrado y conectado.
- Apague la alimentación de la instalación cuando no esté en uso.
 - Utilice sólo una fuente de alimentación de CA que cumpla con los códigos eléctricos y de construcción locales y tenga protección contra sobrecargas y fallas de tierra (fallo de tierra).
 - El usuario no puede cambiar el cable de alimentación si no está autorizado por la Diamante Lighting. Si no es adecuado para su instalación, póngase en contacto con Diamante Lighting para obtener ayuda en la selección e instalación de un cable de alimentación alternativo.
 - Antes de utilizar el aparato, compruebe que todos los equipos y cables de distribución de energía están en perfecto estado, clasificados para los requisitos actuales de todos los dispositivos conectados protegidos a IP67 o superior y de tipo adecuado para la ubicación (incluyendo agua, contaminación, temperatura y resistencia a los rayos UV).
 - Aíse el accesorio de la alimentación inmediatamente si alguna tapa, cable, sello, cubierta u otro componente está dañado, agrietado o deformado. No vuelva a aplicar la alimentación hasta que se hayan completado las reparaciones.
 - No esponga ninguna parte del aparato a un chorro de agua de alta presión.
 - No sumerja el aparato en agua ni en ningún otro fluido, ni lo instale en un lugar donde pueda producirse una inundación.

PROTEZIONE DA BRUCIATURE E INCENDI
PROTECTION FROM BURNS AND FIRE - PROTECTION CONTRE LES BRÛLURES ET LE FEU - PROTECCIÓN
CONTRA QUEMADURAS Y INCENDIOS



- (IT) • Non utilizzare l'apparecchiatura se la temperatura ambiente (T_a) supera i 55°C (122°F).
• Tenere materiali combustibili (ad esempio tessuto, legno, carta) ad almeno 0,5 m (20 pollici) di distanza dal coperchio anteriore dell'apparecchio e dall'emissione luminosa. Tenere materiali infiammabili ben lontano dall'apparecchio.
• Non modificare l'apparecchiatura in alcun modo non descritto nel presente manuale o installare parti diverse da quelle originali Diamante Lighting.
• Non attaccare filtri, maschere o altri materiali direttamente sui LED. Utilizzare solo accessori approvati Diamante Lighting per mascherare o modificare il flusso luminoso.
• Non tentare di bypassare interruttori o fusibili termostatici. Sostituire i fusibili difettosi con quelli del tipo e della classificazione specificati.
• Installare l'apparecchiatura solo in un'area ben ventilata. Prevedere una distanza minima di 10 cm (4 pollici) e assicurare un flusso d'aria adeguato attorno all'apparecchio.
- (EN) • Do not operate the fixture if the ambient temperature (T_a) exceeds 55°C (122°F).
• Keep combustible materials (for example fabric, wood, paper) at least 0.5 m (20 in.) away from the fixture's front cover and light output. Keep flammable materials far away from the fixture.
• Do not modify the fixture in any way not described in this manual or install other than genuine Diamante Lighting parts.
• Do not stick filters, masks or other materials directly onto LEDs. Use only Diamante Lighting approved accessories to mask or modify the light beam.
• Do not attempt to bypass thermostatic switches or fuses. Replace defective fuses with ones of the specified type and rating only.
• Install the fixture in a well ventilated area only. Provide a minimum clearance of 10 cm (4 inches) and ensure unrestricted airflow around the fixture.
- (FR) • N'utilisez pas le luminaire si la température ambiante (T_a) dépasse 55°C (122°F).
• Gardez les matériaux combustibles (par exemple le tissu, le bois, le papier) à au moins 0,5 m (20 po) du couvercle avant du luminaire et du flux lumineux. Gardez les matériaux inflammables loin du luminaire.
• Ne modifiez pas le luminaire d'une manière non décrite dans ce manuel et n'installez pas d'autres pièces que Diamante Lighting.
• Ne collez pas de filtres, masques ou autres matériaux directement sur les LED. Utilisez uniquement des accessoires approuvés par Diamante Lighting pour masquer ou modifier le faisceau lumineux.
• N'essayez pas de contourner les interrupteurs thermostatiques ou les fusibles. Remplacez les fusibles défectueux par ceux du type et de la valeur spécifiés uniquement.
• Installez le luminaire dans un endroit bien ventilé uniquement. Prévoyez un dégagement minimum de 10 cm (4 pouces) et assurez une circulation d'air libre autour du luminaire.
- (ES) • No utilice el aparato si la temperatura ambiente (T_a) supera los 55°C (122°F).
• Mantenga los materiales combustibles (por ejemplo, tela, madera, papel) al menos a 0,5 m (20 in.) lejos de la cubierta frontal del accesorio y la salida de luz. Mantenga los materiales inflamables bien alejados del aparato.
• No modifique el accesorio de ninguna manera que no se describa en este manual ni instale piezas originales de Diamante Lighting.
• No pegue filtros, máscaras u otros materiales directamente sobre los LED. Utilice únicamente accesorios aprobados por Diamante Lighting para enmascarar o modificar el haz de luz.
• No intente pasar por alto los interruptores o fusibles termostáticos. Sustituya los fusibles defectuosos por los del tipo y la clasificación especificados únicamente.
• Instale el aparato en un área bien ventilada solamente. Proporcione un espacio libre mínimo de 10 cm (4 pulgadas) y asegúrese de que el flujo de aire sin restricciones alrededor del accesorio.

PROTEZIONE DA LESIONI
PROTECTION FROM INJURY - PROTECTION CONTRE LES BLESSURES - PROTECCIÓN CONTRA LESIONES



- (IT) • L'emissione del LED rappresenta un pericolo per la vista a distanze da 4 cm (1,6 pollici) a 40 cm (16 pollici) quando l'occhio è esposto al raggio per più di 0,25 secondi.
• Non guardare i LED da una distanza inferiore a 40 cm (16 pollici) senza occhiali protettivi adeguati.
• Non guardare i LED con una lente d'ingrandimento o altri strumenti ottici che potrebbero concentrare l'emissione di luce.
• Accertarsi che tutti i coperchi esterni, i componenti e i raccordi di installazione siano fissati saldamente. Installare l'apparecchiatura solo in un'area ben ventilata. Prevedere una distanza minima di 10 cm (4 pollici) e garantire un flusso d'aria illimitato attorno all'apparecchio.
• Bloccare l'accesso al di sotto dell'area di lavoro e lavorare da una piattaforma stabile durante l'installazione, la manutenzione o lo spostamento dell'apparecchiatura.
• Garantire che tutte le strutture di supporto, le superfici, i dispositivi di fissaggio e le attrezzature di sollevamento possano sopportare il peso di tutti i dispositivi che devono supportare, oltre a un adeguato margine di sicurezza, e che siano conformi alle normative locali in materia di costruzione e sicurezza.
• Utilizzare un numero sufficiente di elementi di fissaggio con resistenza alla corrosione, dimensioni e resistenza sufficienti per montare la guida DIN in modo sicuro. Tutti i dadi utilizzati devono essere autobloccanti.
• Se il dispositivo deve essere installato in un luogo in cui potrebbe causare lesioni o danni in caso di caduta, utilizzare un mezzo secondario di attacco come fili di sicurezza ad anello che passano intorno all'apparecchio.

- (EN) • The LED emission presents a hazard to eyesight at distances from 4 cm (1.6 inches) to 40 cm (16 inches) when the eye is exposed to the beam for longer than 0,25 seconds.
- Do not look at LEDs from a distance of less than 40 cm (16 inches) without suitable protective eyewear.
 - Do not look at LEDs with a magnifying glass or any other optical instrument that may concentrate the light output.
 - Ensure that all external covers, components and installation fittings are securely fastened. Install the fixture in a well ventilated area only. Provide a minimum clearance of 10 cm (4 inches) and ensure unrestricted airflow around the fixture.
 - Block access below the work area and work from a stable platform whenever installing, servicing or moving the fixture.
 - Ensure that all supporting structures, surfaces, fasteners and lifting equipment can bear the weight of all the devices they are intended to support plus an adequate safety margin, and that they conform to local building and safety regulations.
 - Use a sufficient number of fasteners with sufficient corrosion resistance, dimensions and strength to mount the DIN rail safely. Any nuts used must be self-locking.
 - If the fixture is to be installed in a location where it may cause injury or damage if it falls, use a secondary means of attachment such as looped safety wires passing around the fixture.
- (FR) • L'émission de LED présente un danger pour la vue à des distances de 4 cm (1,6 pouces) à 40 cm (16 pouces) lorsque l'œil est exposé au faisceau pendant plus de 0,25 seconde.
- Do not look at LEDs from a distance of less than 40 cm (16 inches) without suitable protective eyewear.
 - Ne regardez pas les LED avec une loupe ou tout autre instrument optique qui pourrait concentrer le flux lumineux. Assurez-vous que tous les couvercles externes, les composants et les raccords d'installation sont solidement fixés. Installez le luminaire dans un endroit bien ventilé uniquement.
 - Prévoyez un dégagement minimum de 10 cm (4 pouces) et assurez une circulation d'air libre autour du luminaire.
 - Bloquez l'accès sous la zone de travail et travaillez à partir d'une plate-forme stable lors de l'installation, de l'entretien ou du déplacement du luminaire.
 - Assurez-vous que toutes les structures de support, les surfaces, les fixations et les équipements de levage peuvent supporter le poids de tous les appareils qu'ils sont censés supporter, plus une marge de sécurité adéquate, et qu'ils sont conformes aux réglementations locales de construction et de sécurité.
 - Utilisez un nombre suffisant de fixations avec une résistance à la corrosion, des dimensions et une résistance suffisantes pour monter le rail DIN en toute sécurité. Tous les écrous utilisés doivent être autobloquants.
 - Si le luminaire doit être installé dans un endroit où il peut provoquer des blessures ou des dommages en cas de chute, utilisez un moyen de fixation secondaire tel que des fils de sécurité en boucle passant autour du luminaire.
- (ES) • La emisión LED presenta un peligro para la vista a distancias de 4 cm (1,6 pulgadas) a 40 cm (16 pulgadas) cuando el ojo está expuesto al haz durante más de 0,25 segundos.
- No mire los LED a una distancia inferior a 40 cm (16 pulgadas) sin gafas protectoras adecuadas.
 - No mire los LED con una lupa o cualquier otro instrumento óptico que pueda concentrar la salida de luz. Asegúrese de que todas las cubiertas externas, componentes y accesorios de instalación estén bien fijados. Instalar el accesorio únicamente en un área bien ventilada.
 - Proporcione un espacio libre mínimo de 10 cm (4 pulgadas) y asegúrese de que el flujo de aire sin restricciones alrededor del accesorio.
 - Bloquee el acceso por debajo del área de trabajo y trabaje desde una plataforma estable cada vez que instale, realice el mantenimiento o mueva el accesorio.
 - Asegúrese de que todas las estructuras de soporte, superficies, sujetadores y equipos de elevación puedan soportar el peso de todos los dispositivos que están destinados a soportar, además de un margen de seguridad adecuado, y que se ajustan a las normas locales de construcción y seguridad.
 - Utilice un número suficiente de sujetadores con suficiente resistencia a la corrosión, dimensiones y resistencia para montar el carril DIN de forma segura. Las tuercas utilizadas deben ser autobloquantes.
 - Si el aparato se va a instalar en un lugar donde pueda causar lesiones o daños si se cae, utilice un medio secundario de fijación, como cables de seguridad en bucle que pasan alrededor del aparato.

SMALTIMENTO DI QUESTO PRODOTTO

DISPOSING OF THIS PRODUCT - JETER CE PRODUIT - ELIMINACIÓN DE ESTO

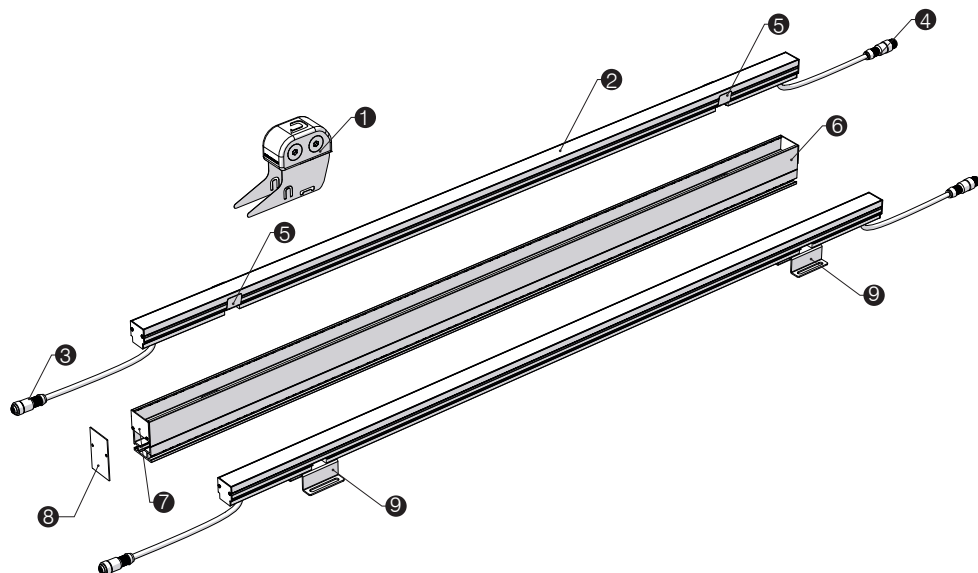


- (IT) • I prodotti Diamante Lighting sono forniti in conformità alla Direttiva 2002/96 / CE del Parlamento Europeo e del Consiglio dell'Unione Europea sui RAEE (Rifiuti di apparecchiature elettriche ed elettroniche), come modificata dalla Direttiva 2003/108 / CE, ove applicabile.
- Aiuta a preservare l'ambiente! Assicurarsi che questo prodotto venga riciclato al termine della sua vita. Il vostro fornitore può fornire dettagli sulle disposizioni locali per lo smaltimento dei prodotti Diamante Lighting.
- (EN) • Diamante Lighting products are supplied in compliance with Directive 2002/96/EC of the European Parliament and of the Council of the European Union on WEEE (Waste Electrical and Electronic Equipment), as amended by Directive 2003/108/EC, where applicable.
- Help preserve the environment! Ensure that this product is recycled at the end of its life. Your supplier can give details of local arrangements for the disposal of Diamante Lighting products.
- (FR) • Les produits Diamante Lighting sont fournis conformément à la directive 2002/96 / CE du Parlement européen et du Conseil de l'Union européenne sur les DEEE (déchets d'équipements électriques et électroniques), telle que modifiée par la directive 2003/108 / CE, le cas échéant.
- Aidez à préserver l'environnement! Assurez-vous que ce produit est recyclé en fin de vie. Votre fournisseur peut donner des détails sur les dispositions locales pour l'élimination des produits Diamante Lighting.
- (ES) • Los productos de iluminación Diamante se suministran de conformidad con la Directiva 2002/96/CE del Parlamento Europeo y del Consejo de la Unión Europea sobre RAEE (Residuos de Aparatos Eléctricos y Electrónicos), modificada por la Directiva 2003/108/CE, cuando proceda.
- ¡Ayuda a preservar el ambiente! Asegúrese de que este producto se recicla al final de su vida útil. Su proveedor puede dar detalles de los arreglos locales para la eliminación de productos de Diamante Lighting.

Specifiche tecniche

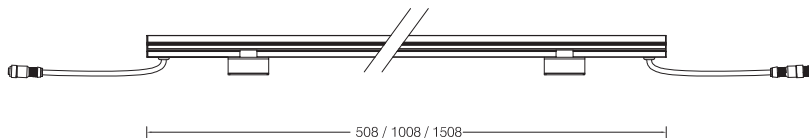
Technical specification/ Spécifications techniques/ Especificaciones técnicas

- 1 Estrattore / *Extractor / Extracteur / Extractor*
- 2 Prodotto Pong / *Product Pong / Produit Pong / Producto Pong*
- 3 Connettore maschio entrata / *Male input connector / Connecteur d'entrée masculin / Conector de entrada macho*
- 4 Connettore femmina uscita / *Female output connector / Connecteur de sortie femelle / Conector de salida hembra*
- 5 Molla di fissaggio / *Fixing springs / Ressort de fixation / Muelles de fijacion*
- 6 Guida / *Guide / Guide / Guía*
- 7 Tappo per cavo passante / *Cover for through wiring / Bouchon avec par trou / tapa con agujero pasante*
- 8 Tappo cieco per guida / *Guide blind cover / Bouchon aveugle / tapón ciego para guía*
- 9 Staffa per fissaggio a superficie / *Bracket for surface mounting / Support de montage de surface / Soporte de montaje en superficie*



DIMENSIONI

DIMENSIONS/ DIMENSIONS/ TAMAÑO



Alimentazione Supply voltage Tension d'alimentation Tensión de alimentación	Potenza Power Puissance Potencia	Classe di isolamento Insulation class Classe d'isolation Clase de aislamiento	IP	IK	Temperatura operativa Working temperature operating Température de fonctionnement Temperatura de trabajo	Temperatura di stoccaggio Working temperature storage Température de stockage Temperatura de almacenamiento
48 VDC	8W (500) 16W (1000) 24W (1500)	III	67/67	-	-30°C to +55°C	-50°C to +80°C

Protezioni/ Protections/ Protections/ Protecciones

- (IT) Anti-inversione di polarità
(EN) Polarity reverse
(FR) Inversion de polarité
(ES) Polaridad inversa

Posizione di lavoro/ Working position/ Poste de travail/ Posición de trabajo

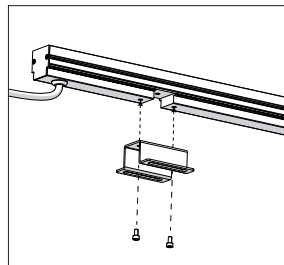
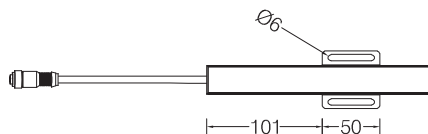
- (IT) Superficie
(EN) Surface
(FR) Surface
(ES) Superficie

AVVISO, assicurarsi che l'alimentazione sia disattivata/ WARNING, make sure power is off/ AVERTISSEMENT, Assurez-vous que l'alimentation est coupée/ ADVERTENCIA, asegúrese de que la alimentación esté apagada

- (IT)
- Deve essere installato da un elettricista qualificato in conformità con tutti i codici e regolamenti elettrici e di costruzione nazionali e locali.
 - Prima di collegare l'unità, verificare che gli alimentatori siano compatibili con le funzioni dell'unità. L'unità non deve mai essere installata se non messa a terra elettricamente.
 - E' suggerito di utilizzare un interruttore della linea di alimentazione, come prescritto dalle normative.
 - L'unità non deve essere alimentata tramite un dispositivo di alimentazione dimmer.
 - Le connessioni elettriche devono avere il grado di protezione (IP) pari e non inferiore a quello dell'apparecchio.
 - Non lasciare l'apparecchiatura con fili sciolti in presenza di acqua.
 - Se le reti di alimentazione sono disturbate da picchi di tensione, proteggere l'apparecchiatura con un dispositivo di protezione di linea sorgente.
- (EN)
- Must be installed by a qualified electrician in accordance with all national and local electrical and constructions codes and regulations.
 - Before connecting the unit, verify that power supplies are compatible with the unit features. The unit must never be installed if not grounded electrically.
 - It suggested to use a breaker the power supply line, as prescribed by in force rules.
 - The unit must not be powered up through a dimmer power device.
 - Electrical connections must have the degree of protection (IP) of the features.
 - Do not leave the equipment with loose wires to rain.
 - If the power supply networks are disturbed by spike, protect the equipment with Source Protection Device.
- (FR)
- Doit être installé par un électricien qualifié conformément à tous les codes et réglementations électriques et de construction nationaux et locaux.
 - Avant de connecter l'unité, vérifiez que les blocs d'alimentation sont compatibles avec les fonctions de l'unité. L'appareil ne doit jamais être installé s'il n'est pas mis à la terre électriquement.
 - Il a suggéré d'utiliser un disjoncteur de la ligne d'alimentation, comme prescrit par les règles en vigueur.
 - L'unité ne doit pas être alimentée via un variateur de puissance.
 - Les connexions électriques doivent avoir le degré de protection (IP) des caractéristiques.
 - Ne laissez pas l'équipement avec des fils lâches pleuvoir.
 - Si les réseaux d'alimentation sont perturbés par des pointes, protégez l'équipement avec le dispositif de protection de la source.
- (ES)
- Debe ser instalado por un electricista calificado de acuerdo con todos los códigos y regulaciones eléctricas y de construcciones nacionales y locales.
 - Antes de conectar la unidad, compruebe que las fuentes de alimentación sean compatibles con las funciones de la unidad. La unidad nunca debe instalarse si no está conectada a tierra eléctricamente.
 - Sugirirá utilizar un disyuntor de la línea de alimentación, según lo prescrito por las reglas de la fuerza.
 - La unidad no debe encenderse a través de un dispositivo de alimentación de atenuación.
 - Las conexiones eléctricas deben tener el grado de protección (IP) de las características.
 - No deje el equipo con cables sueltos para que llueva.
 - Si las redes de alimentación se perturban por pico, proteja el equipo con el dispositivo de protección de origen.

Istruzioni di montaggio

Installation instructions / Instructions de montage / Instrucciones de instalación



(IT) Si consiglia di seguire i suggerimenti elencati di seguito durante la scelta del posizionamento dell'apparecchio.

Scegli un luogo senza alcuna ostruzione naturale o architettonica che potrebbe impedire le buone prestazioni dell'unità.

Assicurarsi che la superficie di installazione sia piatta, stabile e in grado di sopportare il peso del proiettore, quindi evitare qualsiasi superficie interessata da spostamenti di vibrazioni meccaniche.

Se quanto sopra non viene rispettato **LA GARANZIA DEL PRODOTTO DECADE IMMEDIATAMENTE.**

(EN) It is advisable to follow the below listed suggestions while choosing the placement of the fixture.

Choose a place without any natural or architectural obstruction which could prevent the good performance of the unit.

Be sure that the installation surface is flat, steady and able to bear the weight of the projector, therefore avoid any surface affected by mechanical vibrations shiftings. If the above is not respected the **WARRANTY DECADE PRODUCT IMMEDIATELY.**

(FR) Il est conseillé de suivre les suggestions ci-dessous énumérés tout en choisissant le placement de l'appareil.

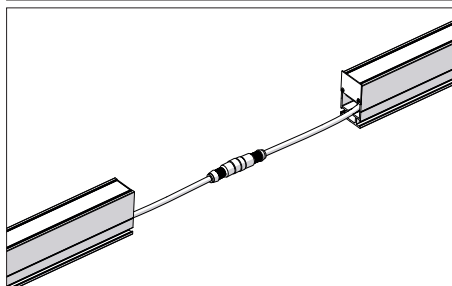
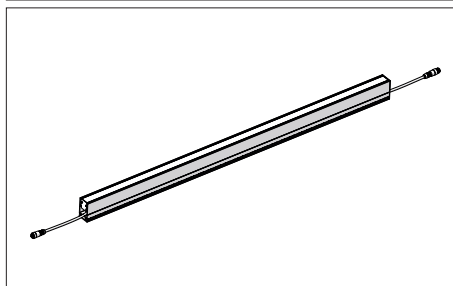
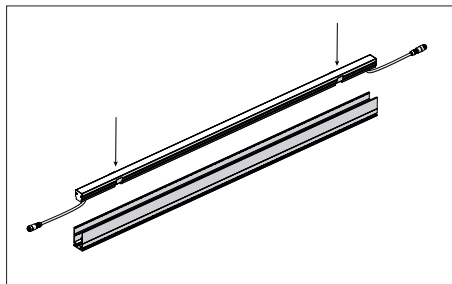
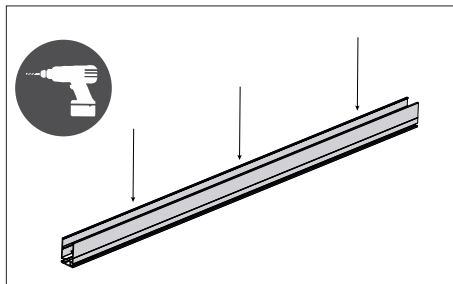
Choisissez un endroit sans aucune obstruction naturelle ou architecturale qui pourrait empêcher la bonne performance de l'unité.

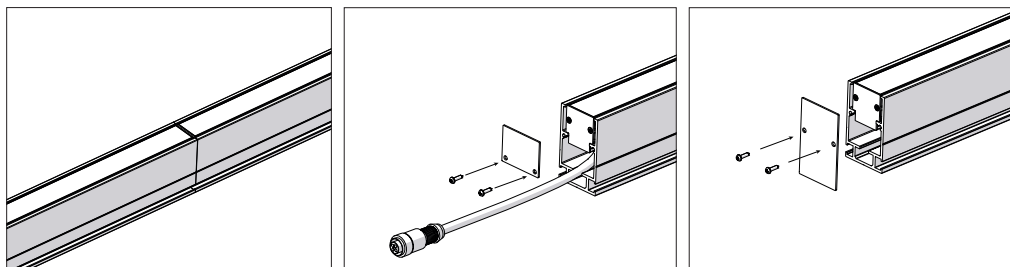
Assurez-vous que la surface d'installation est plate, stable et capable de supporter le poids du projecteur, donc éviter, toute surface affectée par les changements de vibrations mécaniques. Cette exigence est impérative. Si cette exigence n'est pas remplie, **LA GARANTIE DU PRODUIT DECENNIE IMMÉDIATEMENT.**

(ES) Es aconsejable seguir las sugerencias a continuación mientras se elige la colocación del aparato.

Elija un lugar sin ninguna obstrucción natural o arquitectónica que pueda impedir el buen rendimiento de la unidad.

Asegúrese de que la superficie de instalación es plana, estable y capaz de soportar el peso del proyector, por lo tanto, evitar, cualquier superficie afectada por las vibraciones mecánicas cambios. Este requisito es imperativo. Si no se cumple este requisito, **LA GARANTÍA DEL PRODUCTO DECADELÍ, INMEDIATAMENTE.**





Rimozione prodotto dalla guida

Fixture removal from guide / Retrait du produit du guide / Quitar el producto de la guía

(IT) Inserire l'estrattore tra la guida e l'apparecchio

- Far scorrere fino alla posizione della molla
- Spingere fino al primo clic
- Premere il profilo metallico
- Tirare su l'estrattore mantenendo premuti i profili metallici
- Ripetere la procedura per l'altro lato.

(EN) Insert the extractor between the guide and the fixture

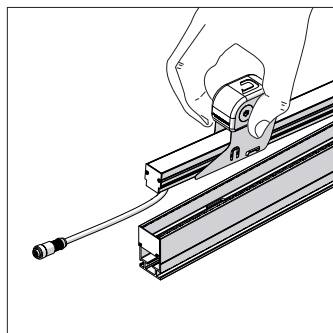
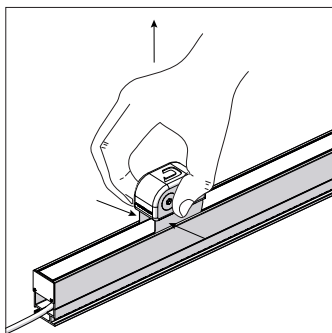
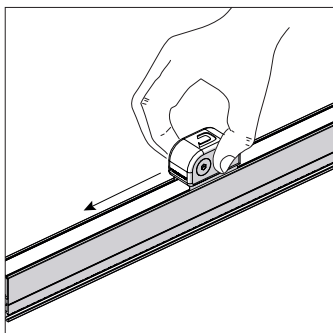
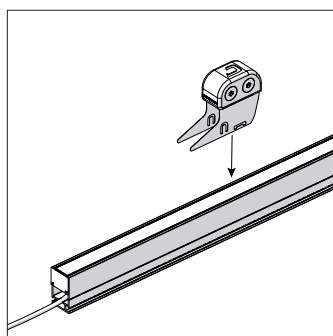
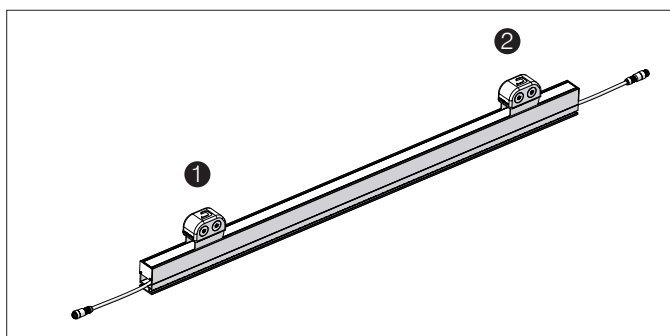
- Slide it until the spring position
- Push until the first click
- Squeeze the metal profile
- Pull up the extractor keeping squeezed the metal profiles
- Repeat the procedure for the other side.

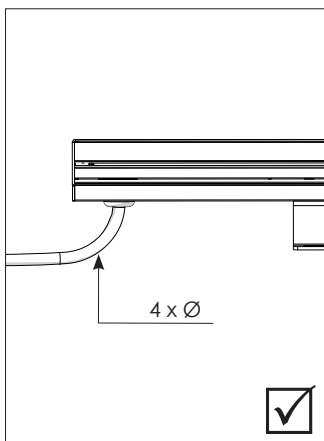
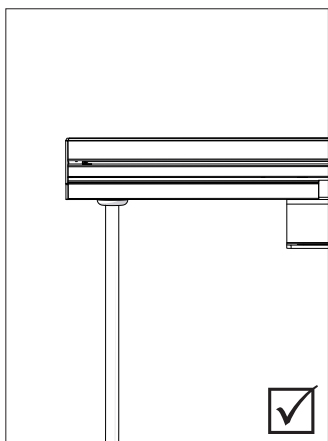
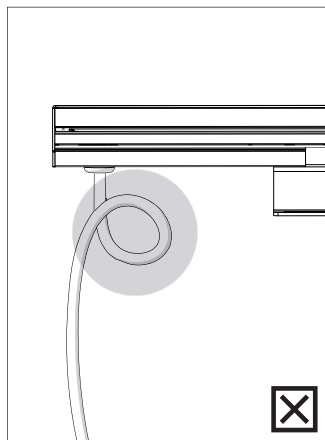
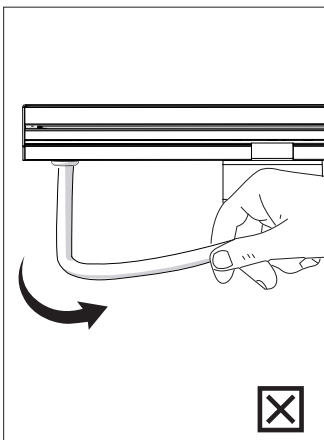
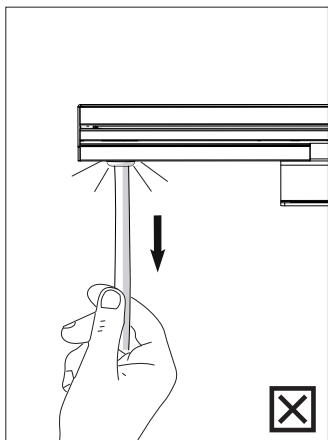
(FR) Insérer l'extracteur entre le guide et l'appareil

- Faites-le glisser jusqu'à la position de ressort
- Poussez jusqu'au premier clic
- Presser le profil métallique
- Tirez vers le haut de l'extracteur en gardant pressés les profils métalliques
- Répétez la procédure de l'autre côté.

(ES) Inserte el extractor entre la guía y el accesorio

- Deslízalo hasta la posición del muelle
- Empuje hasta el primer clic
- Apriete el perfil metálico
- Tire hacia arriba del extractor manteniendo apretados los perfiles metálicos
- Repita el procedimiento para el otro lado.





(IT) Maneggiare con cura e non sottoporre a tensioni meccaniche.

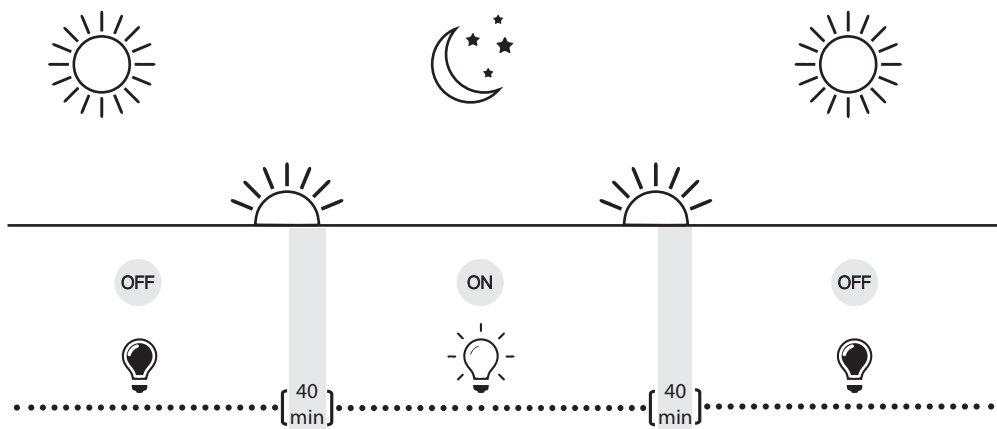
(EN) Handle with care and do not subject to mechanical stress.

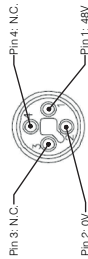
(FR) Manipuler avec précaution et ne pas soumettre à des contraintes mécaniques.

(SP) Manejar con cuidado y no someter a tensiones mecánicas.

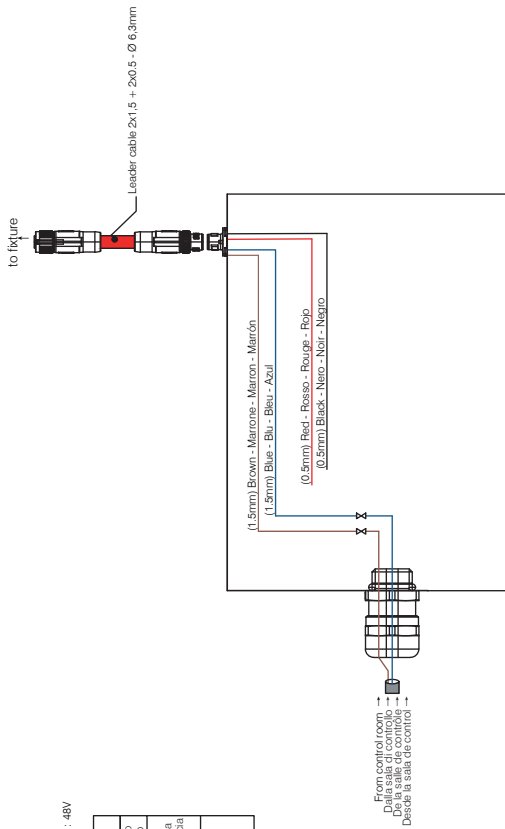
Ciclo ammesso di accensione prodotto

Allowed daily operation period / durée quotidienne d'allumage admissible / periodo diario de encendido permitido





Pin	Color / Colore / Couleur / Color	Group / Gruppo / Groupe / grupo	Power / Potenza / Pouvoir / potencia	Notes
1-(48V)	Brown / Marrone / Marron / Marrón			Not used / Non usato / Non utilisé
2-(0V)	Blue / Blu / Bleu / Azul			Not used / Non usato / Non utilisé
3-(0V)+	Red / Rosso / Rouge / Rojo			Not used / Non usato / Non utilisé
4-(0V)-	Black / Nero / Noir / Negro			Not used / Non usato / Non utilisé



- (IT) I componenti strutturali e di montaggio devono essere mantenuti asciutti, puliti, imballati correttamente e altrimenti mantenuti in modo coerente con la progettazione delle parti. I prodotti Diamante Lighting devono essere utilizzati in modo coerente con il loro design e ispezionati su base ordinaria per la sicurezza, l'usura, la deformazione, la corrosione e qualsiasi altra circostanza che possa influire sulla capacità di gestione del carico del prodotto. Diamante Lighting consiglia le ispezioni a intervalli regolari per tutte le installazioni e l'aumento della frequenza per gli impianti più critici. Se si riscontra un danno di una parte, che può causare una diminuzione della capacità di carico, la parte deve essere rimossa per l'assistenza o sostituita immediatamente. In nessun caso le parti Diamante Lighting sono riparabili da chiunque tranne Diamante Lighting. Utilizzare un panno morbido leggermente umido per pulire finestre ottiche e parti metalliche. L'aria compressa può essere utilizzata per pulire le pinne del radiatore. Non utilizzare aria compressa per pulire l'area che circonda i connettori, il pressacavo e le coperture in plastica. Non utilizzare acqua o getti d'acqua ad alta pressione per pulire il dispositivo. Non usare alcool o solventi, ma solo sapone neutro per pulire il dispositivo. Non utilizzare carta secca o panno asciutto per pulire la finestra ottica al fine di evitare graffi. Qualsiasi uso improprio o qualsiasi modifica del prodotto non espressamente autorizzato dal produttore è pericoloso e rende la garanzia nulla. È vietata qualsiasi riproduzione del contenuto di questo foglio senza previo consenso scritto di Diamante Lighting. Per ogni ulteriore chiarimento contattare Diamante Lighting.
- (EN) Structural & mounting components should be kept dry, clean, coated properly, and otherwise maintained in a manner consistent with part design. Diamante Lighting products must be used in a manner consistent with their design and inspected on a routine basis for security, wear, deformation, corrosion and any other circumstances that may affect the load handling capability of the product. Diamante Lighting recommends inspections at regular intervals for all installations and increasing in frequency for more critical installations. If a part is found to have damage, which may cause a decrease in load capability, the part must be removed for service or replaced immediately. Under no circumstances are Diamante Lighting parts repairable by anyone other than Diamante Lighting. Use a slightly damp soft cloth to clean optical windows and metal parts. Compressed air can be used to clean fins of radiator. Do not use compressed air to clean the area surrounding the cable gland, connectors and the plastic covers. Do not use water or high pressure water jets to clean the device. Do not use alcohol or solvents, but only neutral soap to clean the device. Do not use dry paper or cloth to clean optical window in order to avoid scratches. Any misuse or any modification of the product not expressly authorized by the manufacturer is hazardous and makes the warranty nil and void. Any reproduction of the contents of this sheet without prior written consent of Diamante Lighting is prohibited. For any further clarification contact Diamante Lighting.
- (FR) Les composants structurels et de montage doivent être maintenus secs, propres, enduits correctement et autrement entretenus d'une manière compatible avec la conception de la pièce. Les produits Diamante Lighting doivent être utilisés d'une manière compatible avec leur conception et inspectés régulièrement pour la sécurité, l'usure, la déformation, la corrosion et toute autre circonstance pouvant affecter la capacité de charge du produit. Diamante Lighting recommande des inspections à intervalles réguliers pour toutes les installations et une augmentation de la fréquence pour les installations plus critiques. Si une pièce présente des dommages, ce qui peut entraîner une diminution de la capacité de charge, la pièce doit être retirée pour réparation ou remplacée immédiatement. En aucun cas, les pièces de Diamante Lighting ne peuvent être réparées par une personne autre que Diamante Lighting. Utilisez un chiffon doux légèrement humide pour nettoyer les fenêtres optiques et les pièces métalliques. L'air comprimé peut être utilisé pour nettoyer les ailettes du radiateur. N'utilisez pas d'air comprimé pour nettoyer la zone entourant les connecteurs de presse-étoupe ou les couvercles en plastique. N'utilisez pas d'eau ou de jets d'eau à haute pression pour nettoyer l'appareil. N'utilisez pas d'alcool ou solvants, mais savon neutres pour nettoyer l'appareil. N'utilisez pas de papier ou de chiffon sec pour nettoyer la fenêtre optique afin d'éviter les rayures. Toute utilisation abusive ou toute modification du produit non expressément autorisée par le fabricant est dangereuse et rend la garantie nulle et non avenue. Toute reproduction du contenu de cette fiche sans l'accord préalable et écrit de Diamante Lighting est interdite. Pour plus de précisions, contactez Diamante Lighting.
- (ES) Los componentes estructurales y de montaje deben mantenerse secos, limpios, recubiertos correctamente y mantenerse de otra manera consistentes con el diseño de la pieza. Los productos Diamante Lighting deben utilizarse de manera consistente con su diseño e inspeccionarse de forma rutinaria para la seguridad, el desgaste, la deformación, la corrosión y cualquier otra circunstancia que pueda afectar la capacidad de manipulación de la carga de la pieza. Diamante Lighting recomienda inspecciones a intervalos regulares para todas las instalaciones y aumentando en frecuencia para instalaciones más críticas. Si se encuentra que una pieza tiene daños, lo que puede causar una disminución de la capacidad de carga, la pieza debe retirarse para el servicio o reemplazarse inmediatamente. Bajo ninguna circunstancia las piezas de iluminación Diamante son reparables por nadie que no sea Diamante Lighting. Utilice un paño suave ligeramente húmedo para limpiar las ventanas ópticas y las piezas metálicas. El aire comprimido se puede utilizar para limpiar las aletas del radiador. No utilice aire comprimido para limpiar el área que rodea los conectores, prensa estopas y las cubiertas de plástico. No utilice chorros de agua ni de agua a alta presión para limpiar el dispositivo. No utilice alcohol ni disolventes, sino solo jabón neutro para limpiar el dispositivo. No utilice papel o paño seco para limpiar la ventana óptica con el fin de evitar arañazos. Cualquier mal uso o cualquier modificación del producto no expresamente autorizado por el fabricante es peligroso y hace que la garantía sea nula y nula. Queda prohibida cualquier reproducción de los contenidos de esta hoja sin el consentimiento previo por escrito de Diamante Lighting. Para cualquier aclaración más póngase en contacto con Diamante Lighting.

(IT) **Documenti necessari per l'accettazione RMA:**

- Questo modulo dovrà essere compilato timbrato e firmato.
- Il difetto avvenuto durante il periodo di garanzia, dovrà essere inviata documentazione di riferimento.
- Copia della ricevuta fattura/vendite.
- Fotografia/e o video mostrandoti il difetto.
- Fotografia/e mostrandoti l'ambiente operativo di lavoro.
- Fotografia/e che attesti il collegamento elettrico del prodotto.

(EN) **Documents required for RMA acceptance:**

- This form will need to be filled in stamped and signed.
- The defect that occurred during a period of warranty, must be sent reference document.
- Copy of the invoice/sales receipt.
- Photography or video showing the flaw.
- Photography showing the operating environment of work.
- Photography(s) proving the electrical connection of the product.

(FR) **Documents requis pour l'acceptation RMA:**

- Ce formulaire doit être complété tamponné et signé
- Le défaut est survenu pendant une période de garantie, les documents de référence doivent être envoyés.
- Copie de la facture / du ticket de caisse.
- Photographie (s) ou video montrant le défaut.
- Photographie (s) montrant l'environnement de travail.
- Photographie (s) certifiant la connexion électrique du produit.

(ES) **Documentos necesarios para la aceptación de RMA:**

- Este formulario deberá rellenarse con sello y firmar.
- El defecto que se produjo durante un período de garantía, debe enviarse documento de referencia.
- Copia de la factura/recibo de ventas.
- Fotografía o video que muestra el defecto.
- Fotografía que muestra el entorno operativo del trabajo.
- Fotografía(s) que acrediten la conexión eléctrica del producto.

Download RMA

<https://diamantelighting.com/downloads/RMA.zip>

Note

Useful information/ Informations utiles/ Información

(IT) Tutte le immagini sono inserite a scopo illustrativo. I prodotti possono subire modifiche.

(EN) All pictures shown are for illustration purpose only. Present products may vary due to product enhancement.

(FR) Toutes les images sont présentées à titre descriptif. Les produits peuvent subir des modifications.

(ES) Todas las imágenes se insertan con fines ilustrativos. Los productos pueden cambiar.



DIAMANTE LIGHTING s.r.l.

Via L. Einaudi, 27 - Zona D4

15121 Alessandria - Italy

tel. +39 0131 240623 - fax +39 0131 349427

www.diamantelighting.com