



Codice prodotto

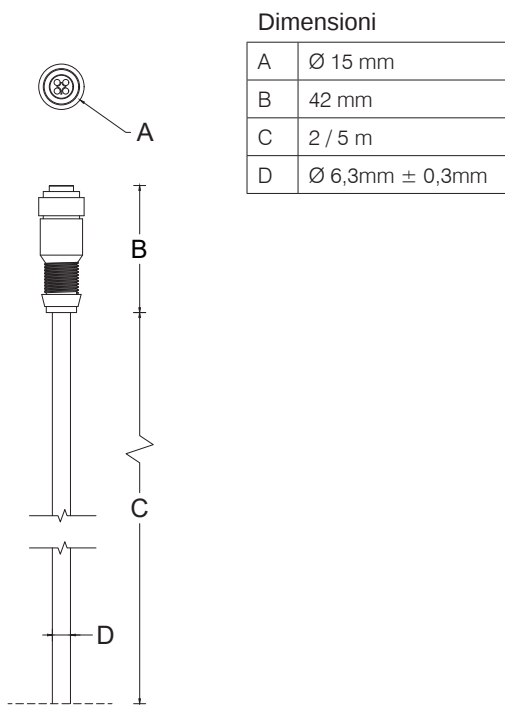
F400123NANT (length 2m)

F400124NANT (length 5m)

Descrizione

On/Off / DMX / PWM leader cable

Disegno tecnico



Caratteristiche tecniche

Numero di poli	4
Marcatura dei contatti	1 - 2 - 3 - 4
Potenza max. consentita (48Vdc)	400W
Tensione	24-48 Vdc

Connettore

Protezione (IP)	IP68
-----------------	------

Caratteristiche cavo

Tipo	Mescola speciale
No. conduttori (mm ²)	2 x 1,5 ² + 2 x 0,5 ²
Diamentro cavo	Ø 6,3 mm ± 0,3 mm
Peso	2m 0,13 Kg
	5m 0,31 Kg