



Codice prodotto  
F100227PCNT

Info

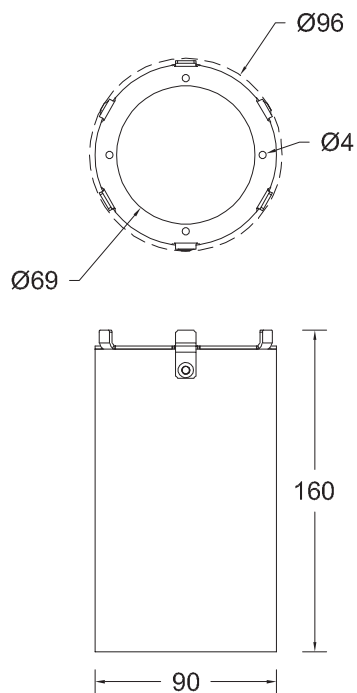
**Cassaforma**

Usata per:

ECH01ANR048	(Echo 1)
ECH01ANX231	(Echo 1C)
ECH02ANR048	(Echo 2)
ECH02ANX231	(Echo 2C)

Disegno tecnico

---



Costruzione

---

Policarbonato